

**АВТОТРАНСФОРМАТОР
РЕГУЛИРУЕМЫЙ ТРЕХФАЗНЫЙ**

МОДЕЛЬ TSGC2

**РУКОВОДСТВО
ПО ЭКСПЛУАТАЦИИ**

СОДЕРЖАНИЕ

	стр.
1. Назначение	3
2. Комплектность	3
3. Технические характеристики	3
4. Устройство и принцип работы	4
5. Меры безопасности и предупреждения	5
6. Подготовка к работе	6
7. Техническое обслуживание	6
8. Правила транспортирования и хранения	6
9. Гарантии изготовителя	7

1. НАЗНАЧЕНИЕ

Специальный трехфазный регулируемый автотрансформатор модели TSGC2, в дальнейшем именуемый – «изделие», предназначен для плавного регулирования трехфазного напряжения в пределах от 0В до 450В при питании от сети 380В, частотой 50 Гц, при использовании в качестве лабораторного автотрансформатора для наладки и тестирования различного электрооборудования.



Внимание! Изделие не предназначено для бытового использования.

2. КОМПЛЕКТНОСТЬ

Автотрансформатор	1 шт.
Руководство по эксплуатации	1 шт.
Упаковка	1 шт.

3. ТЕХНИЧЕСКИЕ ХАРАКТЕРИСТИКИ

Модель	Предельное значение тока нагрузки, А	Номинальное входное напряжение, В	Номинальная частота, Гц	Диапазон выходных напряжений, В	Габаритные размеры, мм
TSGC2-3-B	4	380	50	0-450	450x182x207
TSGC2-6-B	8				557x182x207
TSGC2-9-B	12				567x210x235
TSGC2-15-B	20				618x245x272
TSGC2-30-B	40				730x320x350

Условия эксплуатации:

- отсутствие вибрации, тряски, ударов;
- диапазон температур окружающей среды, °С : от -5 до +40;
- относительная влажность воздуха при температуре 25°С, %, не более: 80;
- атмосферное давление, кПа: 100+4;
- степень защиты изделия: IP20 (не герметизирован).

4. УСТРОЙСТВО И ПРИНЦИП РАБОТЫ

4.1. Устройство изделия.

Регулирования напряжения в широких пределах при определенной мощности нагрузки обеспечивается изменением коэффициента трансформации. Это осуществляется за счет перемещения контакта подключения нагрузки по обмотке автотрансформатора (см. рис.1).

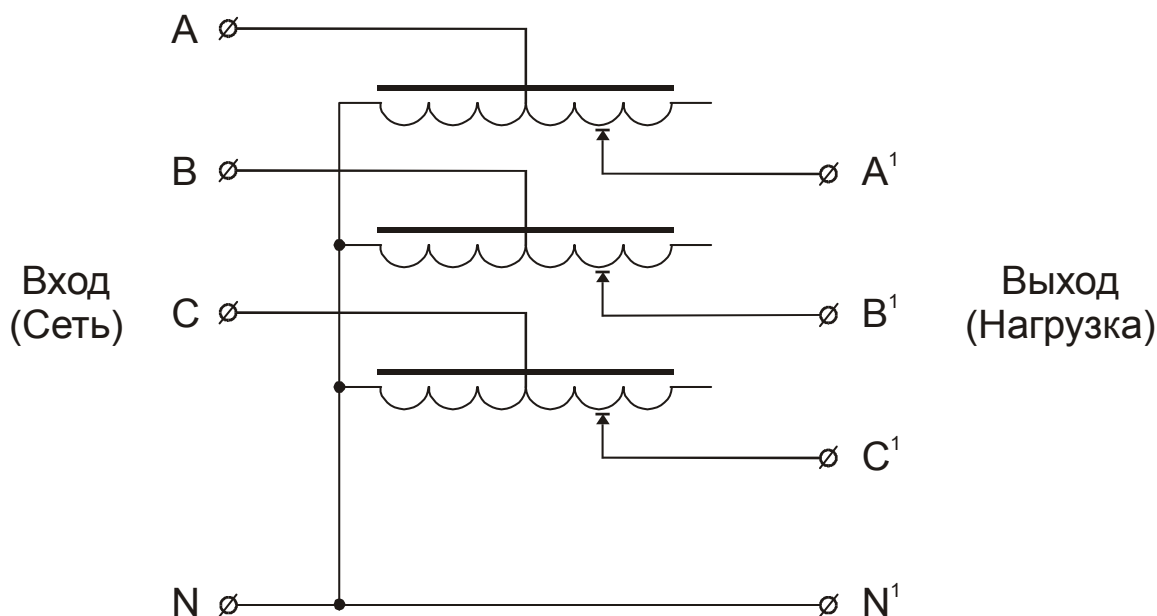


Рис.1 Схема включения автотрансформатора



Внимание! Запрещается подключать изделие по любой другой схеме, отличной от указанной на рис.1.

Автотрансформатор выполнен на трех тороидальных магнитопроводах с навитыми на них медными обмотками, соединенными по схеме «звезда». Медные обмотки на каждом магнитопроводе имеют неизолированные дорожки, обеспечивающие надежное электрическое соединение с выбранным числом витков обмотки каждой фазы за счет трех скользящих угольных щеток.

Электромагнитный узел размещен в металлическом корпусе, обеспечивающем защиту изделия от механических повреждений, повышенной загрязненности неизолированной дорожки обмотки и защиту пользователя от высокого напряжения сети.

Все модели автотрансформаторов снабжены шкалой поворота ручки регулятора. Подключение входной питающей сети и нагрузки осуществляется при помощи клеммных колодок, расположенных на передней панели изделия.

4.2. Принцип работы изделия.

При перемещении щетки по обмотке изменяется коэффициент трансформации и, как следствие, действующее значение выходного напряжения. При коэффициенте трансформации, равном 1, вся электрическая энергия передается в нагрузку гальванически.

5. МЕРЫ БЕЗОПАСНОСТИ И ПРЕДУПРЕЖДЕНИЯ



Внимание! Общий потребляемый ток электроприборов, подключаемых к автотрансформатору, не должен превышать предельное значение (см. технические характеристики). Не рекомендуется эксплуатировать изделие с предельным значением тока нагрузки более 30 минут.

5.1. Внутри корпуса изделия имеется опасное напряжение более 380В, с частотой 50Гц;

5.2. К работе с изделием допускаются только лица, имеющие допуск к работе с электрооборудованием с напряжением до 1000В, изучившие настоящее руководство и инструкцию по технике безопасности, действующую на предприятии;

5.3. Необходимо бережно обращаться с изделием, нельзя подвергать его ударам, перегрузкам, воздействию жидкостей и грязи.

5.4. ЗАПРЕЩАЕТСЯ:

- эксплуатировать изделие при появлении дыма или запаха, характерного для горячей изоляции, появлении повышенного шума или вибрации, поломке или появлении трещин в корпусе и при поврежденных соединителях;
- накрывать автотрансформатор какими-либо материалами, размещать на нем приборы и предметы, закрывать вентиляционные отверстия и вставлять в них посторонние предметы.
- использовать изделие в помещениях со взрывоопасной или химически активной средой, разрушающей металлы и изоляцию, в условиях воздействия капель или брызг, а также на открытых площадках;
- оставлять изделие без присмотра обслуживающего персонала;
- подключать к автотрансформатору электродвигатели (отдельно или в составе оборудования), фазный ток потребления которых (обычно указывается в паспорте) превышает 70% предельного значения фазного тока нагрузки автотрансформатора;
- подключать к сети электропитания выходные клеммы изделия.

5.5. Во всех случаях выполнения работ, связанных со вскрытием изделия, оно должно быть отключено от сети.

6. ПОДГОТОВКА К РАБОТЕ



Внимание! После транспортировки или хранения изделия при отрицательных температурах перед включением необходимо выдержать его в указанных условиях эксплуатации не менее 4-х часов.

6.1. Произвести внешний осмотр изделия с целью определения отсутствия повреждений корпуса

6.2. Подключить сетевой кабель и кабель нагрузки.

6.3. Подать питающее напряжение на изделие.

7. ТЕХНИЧЕСКОЕ ОБСЛУЖИВАНИЕ

7.1. Периодически производить прочистку вентиляционных отверстий изделия от пыли, ворсинок и т.п.

7.2. Не реже 1 раза в квартал осуществлять профилактические работы по очистке контактных дорожек обмоток и угольных щеток, для обеспечения надлежащего электрического контакта, путем протирки их техническим спиртом предварительно обесточив изделие и сняв кожух корпуса .

7.3. В случае отсутствия или неизменности выходного напряжения при его регулировки, при возникновении повышенного шума или запаха гари немедленно отключить автотрансформатор от сети и обратиться в сервисный центр.

8. ПРАВИЛА ТРАНСПОРТИРОВКИ

Транспортирование должно производиться в упаковке производителя любым видом наземного (в закрытых негерметизированных отсеках), речного, морского, воздушного (в закрытых герметизированных отсеках) транспорта без ограничения расстояния и скорости, допустимых для данного вида транспорта.

Автотрансформаторы, поступившие к потребителю, должны храниться в таре предприятия - изготовителя при температуре окружающего воздуха от -40 до +35 °С при относительной влажности воздуха до 80%.

В помещениях для хранения не должно быть пыли, паров кислот и щелочей, вызывающих коррозию.

9. ГАРАНТИЙНЫЕ ОБЯЗАТЕЛЬСТВА

Гарантийный срок эксплуатации автотрансформатора - 12 месяцев со дня продажи в пределах гарантийного срока хранения. Гарантийный срок хранения автотрансформатора - 24 месяца со дня изготовления. При отсутствии даты продажи и штампа магазина гарантийный срок исчисляется со дня выпуска автотрансформатора изготовителем.

В течение гарантийного срока эксплуатации в случае нарушения работоспособности автотрансформатора по вине предприятия - изготовителя потребитель имеет право на бесплатный ремонт.



Внимание! Производитель не несет ответственности за ущерб здоровью и собственности, если он вызван несоблюдением норм установки и эксплуатации, предусмотренной данным руководством.

Внимание! Проследите за правильностью заполнения свидетельства о приемке и продаже автотрансформатора (должны быть указаны: дата изготовления и продажи, штамп изготовителя и торгующей организации).

Гарантийное обслуживание не производится в следующих случаях:

- несоблюдении правил хранения, транспортировки, установки и эксплуатации, установленных настоящим паспортом;
- не предъявления **подлинника** свидетельства о приемке и продаже автотрансформатора, подтверждающего факт его продажи;
- отсутствия гарантийного талона;
- ремонта автотрансформатора не уполномоченными на это лицами и организациями;
- механических повреждений, следов химических веществ и попадания внутрь инородных предметов;
- при повреждениях, возникших вследствие действия обстоятельств непреодолимой силы (пожара, молнии, наводнения, несчастных случаев и т.п.);
- использования автотрансформатора не по назначению:
 - подключение к сети с параметрами, отличными от указанных в п.3 руководства по эксплуатации;
 - подключение нагрузок, токи потребления которых превышают максимально допустимый ток, указанный п.3 руководства по эксплуатации.